

JP Patent First Publication No.2001-202026

TITLE:ARM STAND

Abstract:

PROBLEM TO BE SOLVED: To prevent the infeasibility of aerial holding of flat displays with the conventional arm stand on account of the need for rollers for grounding in coming into contact with the surface of a desk at all times and the limitation in the moving quantity on the desk since the length of arms is limited.

SOLUTION: This arm stand has a mechanism of a planar holder 2 for holding the plane display 1, a holder side hinge 3 which is a first turning section to turnably communicate the arm 4 in the upper part of the holder 2, an arm 4 for supporting the holder 2 at the point upper than the touch panel segment of the plane display 1, a base 7 for supporting the arm 4 and a base side hinge 5 which is a second turning section to turnably connect the base 7 and the arm 4, by which the fixing of the plane display 1 to the arbitrary position on the desk is made possible.

BEST AVAILABLE COPY

(19) 日本国特許庁 (J P)

(12) 公開特許公報 (A)

(11) 特許出願公開番号

特開2001-202026

(P2001-202026A)

(43) 公開日 平成13年7月27日(2001.7.27)

(51) Int.Cl. ⁷	識別記号	F I	テマコード(参考)
G 0 9 F 9/00	3 1 2 3 5 1	C 0 9 F 9/00	3 1 2 5 G 4 3 5 3 5 1

審査請求 未請求 請求項の数7 OL (全7頁)

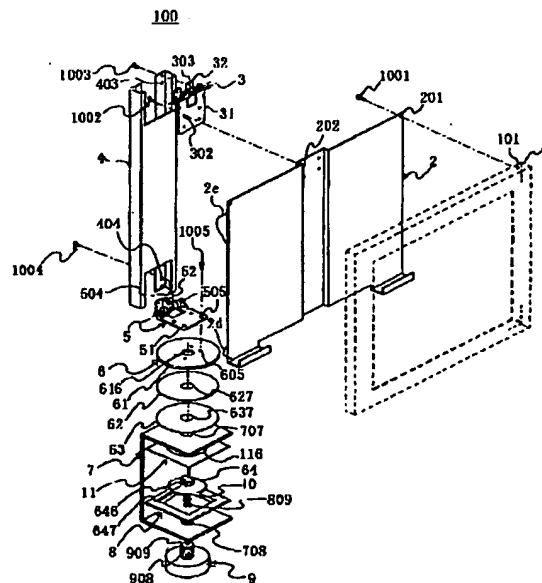
(21) 出願番号	特願2000-12784(P2000-12784)	(71) 出願人	000006013 三菱電機株式会社 東京都千代田区丸の内二丁目2番3号
(22) 出願日	平成12年1月21日(2000.1.21)	(72) 発明者	松尾 洋一 東京都千代田区丸の内二丁目2番3号 三 菱電機株式会社内
		(73) 発明者	嶋田 惣一 東京都千代田区丸の内二丁目2番3号 三 菱電機株式会社内
		(74) 代理人	100107439 弁理士 宮田 金雄 (外1名) Fターム(参考) 5G435 EE16 EE17 EE18

(54) 【発明の名称】 アームスタンド

(57) 【要約】

【課題】 従来のアームスタンドは、接地用ローラーが常に机上に接触している必要があるために、平面ディスプレイを空中保持できず、アームの長さも制限されるため机上での移動量にも制限があった。

【解決手段】 平面ディスプレイ1を保持する板状のホルダー2、アーム4をホルダー2の上部で回動可能に連結する第1の回動部であるホルダー側ヒンジ3、平面ディスプレイ1のタッチパネル部分より上部の箇所ホルダー2を支えるアーム4、アーム4を支えるベース7、ベース7とアーム4を回動可能に連結する第2の回動部であるベース側ヒンジ5の機構を持つことにより机上での任意の位置に平面ディスプレイ1を固定することができる。



【特許請求の範囲】

【請求項1】 平面ディスプレイを保持する板状のホルダーと、該ホルダーを支えるアームと、該アームを上記ホルダーの上部で回動可能に連結する第1の回動部と、上記アームを支えるベースと、該ベースと上記アームを回動可能に連結する第2の回動部とを具備したことを特徴とするアームスタンド。

【請求項2】 上記第1の回動部または第2の回動部のうち少なくとも1つが、チルド・スイベル機構であることを特徴とする請求項1に記載のアームスタンド。

【請求項3】 上記第1の回動部または第2の回動部の少なくとも1つが、押圧用波打ちバネを具備する摩擦保持型回動機構であることを特徴とする請求項2に記載のアームスタンド。

【請求項4】 上記第1の回動部または第2の回動部の少なくとも1つが、押圧用波打ちバネと回動軸に巻付いたバネを具備するバネ力補助付摩擦保持型回動機構であることを特徴とする請求項2に記載のアームスタンド。

【請求項5】 上記ホルダーの背面下部に第1の脚部を有することを特徴とする請求項1乃至請求項4のいずれか1に記載のアームスタンド。

【請求項6】 上記アームが、上記ホルダーにおいて平面ディスプレイのタッチパネル部分より上部の箇所と連結することを特徴とする請求項5に記載のアームスタンド。

【請求項7】 上記第1の脚部より背面方向に大きい第2の脚部を上記ホルダーの背面上部に有することを特徴とする請求項5に記載のアームスタンド。

【発明の詳細な説明】

【0001】

【発明の属する技術分野】本発明は、液晶ディスプレイ等の平面ディスプレイ又はタッチパネル付平面ディスプレイに用いられるアームスタンドの構造に関するものである。

【0002】

【従来の技術】図10は特開平11-149255号公報に示された従来の平面ディスプレイ用チルトスタンドの構造を示す概略図である。図において、1は平面ディスプレイ、2はディスプレイ取付面2a、軸穴2b、屈曲部2cを具備して平面ディスプレイ1を取付けるホルダー、4は軸部4a、4bをもつアーム、41と42は中空軸、7は軸穴7aと座面7bをもつベース、43は巻きばね、20は接地用ローラ、21は止具、22は軸、23は中空軸42が回転可能に挿通する軸穴23bと軸穴23bの軸線方向に入れられたスリット23cとスリット23cに直交するネジ穴をもつブロック23aとつまみ付きネジ23dにより構成されるブレーキ装置、1001、1006、1007、1008はネジである。

【0003】以上の構成によって、平面ディスプレイ1

はホルダー2のディスプレイ取付面2aにネジ1001によって固定され、ホルダー2の軸穴2bには左右のアーム4の先端の軸部4bが挿通され、さらに軸部4bは中空軸42を両端から挟み込むように嵌挿されネジ1008によりアーム4、4と中空軸42は固定される。これによりホルダー2は左右のアーム4に対し軸穴2bを中心に回動自在となる。

【0004】また、軸部4aはベース7の軸穴7aに挿通され、軸部4aは中空軸41を両端から挟み込むように嵌挿されネジ1007によりアーム4と中空軸41は固定される。これにより左右のアーム4はベース7に対して軸穴7aを中心に回動自在となる。さらに、中空軸41の左右には巻きばね43が嵌装され、この巻きばね43の一端43aはベース7に係止され、長く延びる他端43bはアーム4の中間位置に係止されてこのアーム4に起立方向への付勢力を与える。

【0005】また、ホルダー2の下端の屈曲部2c上には軸22が接地用ローラ20が挿通して両端を止具21によって固定されており、平面ディスプレイ1を傾斜させる際には接地用ローラ20が机上进行して回転する。ブレーキ装置23はブロック23aの軸穴23bに前記中空軸42が回動可能に挿通されており、つまみ付きネジ23dを回してスリット23cを狭めると、軸穴23bの内面が中空軸42の外周面を押圧し中空軸42の回転に抵抗を与え、必要により回転を止めるもので、ブロック23aはホルダー2にネジ1006によって固定される。平面ディスプレイ1を傾斜途中の任意角度で止める際、又は起立させる際にはこのブレーキ装置23により中空軸42の回転を止め、前記接地用ローラ20が回転して角度が変わらないようにする。尚、ベース7上の座面7bは、平面ディスプレイ1を最大傾斜させた際に、平面ディスプレイ1の上部を指示する部分である。

【0006】図11は図10に記載した平面ディスプレイ用チルトスタンドの動作を示す側面図である。通常アーム4は図中の実線で示すような状態にあり、平面ディスプレイ1は垂直に支持されている。これより平面ディスプレイ1を傾斜させていくには平面ディスプレイ1の左右下部を持って手前に引くようにすると、接地用ローラ20が机上进行して回転しつつアーム4は巻きばね43の付勢力に抗してベース7の軸穴7aを中心に前傾し、それに伴ってホルダー2の位置が下がってくる。これにより平面ディスプレイ1は表示面を天方向に向けるように傾動していく。接地用ローラ20が図中のA、B、C、D、Eの各位置にあるときアーム4はそれぞれa、b、c、d、eの位置まで傾倒する。また接地用ローラがA、B、C、Dのような位置にあるような傾斜途中の任意角度で止める際は、ブレーキ装置23のつまみ付きねじ23dを回して中空軸42の回転を止める。

【0007】

【発明が解決しようとする課題】従来のアームスタンド

は、以上のように構成されており、接地用ローラーが常に机上に接触している必要があるために、平面ディスプレイを空中保持できず、アームの長さも制限されるため机上での移動量にも制限があった。また接地用ローラーを机上で転動させて前後方向に移動させる構成なので、ローラーの軸方向への移動が不便であり、平面ディスプレイの使用はアームスタンドを設置した机上に限られる。さらに、傾斜途中の角度維持にブレーキ機構を採用しているために、アームスタンドの位置操作が複雑である。さらにまた、アームが平面ディスプレイをタッチ操作する場合に平面ディスプレイが不安定になるといった問題点があった。

【0008】本発明は上記のような問題点を解消するためになされたもので、設置した机上での平面ディスプレイの位置は3次元方向で選択できる自由度を持ち、移動量に対する制限も少なく、アームの操作が容易で、設置した机を離れての使用にも対応できる平面ディスプレイ用のアームスタンドを得ることを目的とする。

【0009】

【課題を解決するための手段】この発明に係るアームスタンドにおいては、平面ディスプレイを保持する板状のホルダーと、該ホルダーを支えるアームと、該アームを上記ホルダーの上部で回動可能に連結する第1の回動部と、上記アームを支えるベースと、該ベースと上記アームを回動可能に連結する第2の回動部とを具備したものである。

【0010】また、上記第1の回動部または第2の回動部のうち少なくとも1つが、チルト・スイベル機構であるものである。

【0011】さらに、上記第1の回動部または第2の回動部の少なくとも1つが、押圧用波打ちバネを具備する摩擦保持型回動機構であるものである。

【0012】また、上記第1の回動部または第2の回動部の少なくとも1つが、押圧用波打ちバネと回動軸に巻付いたバネを具備するバネ力補助付摩擦保持型回動機構であるものである。

【0013】さらにまた、上記ホルダーの背面下部に第1の脚部を有するものである。

【0014】また、上記アームが、上記ホルダーにおいて平面ディスプレイのタッチパネル部分より上部の箇所と連結するものである。

【0015】さらに、上記第1の脚部より背面方向に大きい第2の脚部を上記ホルダーの背面上部に有するものである。

【0016】

【発明の実施の形態】実施の形態1. 以下に本発明の実施の形態1を説明する。図1は本発明のアームスタンドを示す斜視図であり、1は背面にネジ穴1bを有する液晶ディスプレイなどの平面ディスプレイ又はタッチパネル付平面ディスプレイ、100はアームスタンド、10

2はアームスタンド100を固定しておく机である。

【0017】図2はアームスタンド100の分解図である。図において、2は平面ディスプレイ1を保持する板状のホルダー、2dはホルダー2の背面下部に設けられた第1の脚部、2eはホルダー2の背面上部に設けられた第1の脚部2dより背面方向に大きい第2の脚部、201はホルダー2に設けられた貫通穴、202はホルダー2に設けられたネジ穴、3はアーム4をホルダー2の上部で回動可能に連結する第1の回動部であるホルダー側ヒンジ、31はホルダー側ヒンジ3を構成するホルダー取付板、32はホルダー側ヒンジ3を構成するアーム取付板、302はホルダー取付板31上に設けられた貫通穴、303はアーム取付板32上に設けられた貫通穴、4は平面ディスプレイ1のタッチパネル部分より上部の箇所ホルダー2を支えるアーム、403、404はアーム4上に設けられた貫通穴、7はアーム4を支えるベース、707は貫通穴、708はベース7上に設けられた雄ねじ部、5はベース7とアーム4を回動可能に連結する第2の回動部であるベース側ヒンジ、51はベース側ヒンジ5を構成するベース取付板、52はベース側ヒンジ5を構成するアーム取付板、505はベース取付板51上に設けられた貫通穴、504はアーム取付板52上に設けられた貫通穴、6はスイベル部で、61はテーブル、62は押圧ばね、63は座金、64はスイベル軸、605はテーブル61上に設けられたネジ穴、616はテーブル61上に設けられた切欠き付き穴、627は押圧ばね62上に設けられた貫通穴、637は座金63上に設けられた貫通穴、647はスイベル軸64上に設けられた円柱軸、646はその円柱軸647頂上部に設けられた切欠き部、8は締付け板、809は締付け板8上に設けられた貫通穴、9は締付けねじ、908は締付けねじ9上に設けられた雄ねじ部、909はその雄ねじ部の頂上部に設けられたくびれ溝付円柱部、10は止輪、11はスペーサー板、116はスペーサー板11上に向けられた貫通穴である。

【0018】図3はアーム4を起立状態にした時の側面図であり、観測者から離れて平面ディスプレイ1を視認できる。

【0019】図4は、平面ディスプレイ1を観測者側に任意位置で引き寄せた場合の側面図であり、机102に固定されるベース7とアーム4との結合部、及び平面ディスプレイ1を固定するホルダー2とアーム4との結合部であり第1の回動部3と第2の回動部にチルト又はチルト&スイベル機構を持つことにより机上での任意の位置に平面ディスプレイ1を固定することができる。図5は同じく、平面ディスプレイ1を観測者側に任意位置で引き寄せた場合の上面図であり、スイベル部6によって机上方向に自由に回動できる。

【0020】図6は、平面ディスプレイ1を観測者側に任意位置で引き寄せて机102に立てかけた場合の側面

図である。本構成ではアーム4は平面ディスプレイ1のタッチパネル部分より上部の箇所ホルダー2を支えるために、力Fで平面ディスプレイ1のタッチ部分をタッチした場合、Fに対してホルダー2がアーム4と第1の脚部2dで支えられた机102から成る三角形構造で受ける構造となり、タッチしたことによって平面ディスプレイ1が不安定になることがない。

【0021】図7は、平面ディスプレイ1を観測者に最も近い位置で引き寄せて机102に寝かせた場合の側面図である。第2の脚部2eはホルダー2に設けられた第1の脚部2dより背面方向に大きいために、ケーブルやその他の構成部材の干渉を排して安定して接地できるのでタッチパネル使用時に安定すると共に、平面ディスプレイ1の表示が見やすい角度に保持することができる。

【0022】以上の構成の他に、例えば、平面ディスプレイ1をホルダー2に固定した状態でアーム4から着脱可能とした場合は、アームスタンド100を設置した場合以外でも平面ディスプレイ1を使用することができ、薄い平面ディスプレイ1の構造補強を図ることができる。

【0023】また、第1の回転部3と第2の回転部5チルト・スイベル機構に摩擦保持形回転機構又はばね力補助摩擦保持形回転機構などを用いれば、平面ディスプレイ1を空中で容易に保持することができる。

【0024】なお、コストの低減のために、ホルダー2はディスプレイ1の背面構成部材と一体としてディスプレイ1に含める構成、ホルダー側ヒンジ3は、アーム4又はホルダー2と一体とする構成、ベース側ヒンジ5をアーム4又はテーブル61のいずれかと一体とする構成でもよい。

【0025】さらに、実施の形態1では、平面ディスプレイ又はタッチパネル付平面ディスプレイ1とホルダー2との固定はねじ止めの形をとっているが、ツメなどによる引掛け、又はツメなどによる引掛けとねじ止めの併用でも同様の効果が期待できる。

【0026】また、実施の形態1では、ホルダー2とホルダー側ヒンジ3との固定はねじ止めの形をとっているが、ツメなどによる引掛け、又はツメなどによる引掛けとねじ止めの併用でも同様の効果が期待できる。

【0027】さらにまた、実施の形態1では、可動部はチルト又はチルト&スイベル機構のみであるが、スライド機構を追加することにより位置選択の自由度を広げることができる。

【0028】また、実施の形態1では、ホルダー側ヒンジ3とホルダー2との固定はねじ止めの形をとっているが、ツメによる引掛け、又は引掛けとねじ止めの併用でも同様の効果が期待でき、着脱操作性の向上も期待できる。

【0029】実施の形態2。図8は摩擦保持形回転機構を有するホルダー付きヒンジ部3の構成を示す図であ

る。図において、シャフト33に設けられた円柱突起3301は押圧用波打ちバネ35の貫通丸穴3501と座金36の貫通丸穴3601と取付板31の貫通丸穴3101を回転可能に挿通し、円柱突起3301の先端部に設けられた切欠き付円柱突起3302は座金36を挟んで止輪38の切欠き付穴3802に圧入により固定される。その際に押圧用波打ちバネ35は圧縮されてその反力は取付板31に対するシャフト33の回転に対し摩擦による制動力を与える。シャフト33の反対側の切欠き付円柱突起3303は取付板32の切欠き付穴3203に圧入により固定される。取付板31は固定用貫通穴302を挿通するネジなどにより本発明のホルダーなどに固定され、取付板32は固定用貫通穴303を挿通するネジなどにより本発明のアームなどに固定される。尚、ベース側ヒンジ5も上記構成で作成することができる。

【0030】実施の形態3。図9はばね力補助摩擦保持形回転機構構成を有するホルダー付きヒンジ部3の構成を示す図である。図において、シャフト33のもつ切欠き付円柱突起3302は取付板31の切欠き付穴3102に圧入により固定される。シャフト33の反対側の円柱突起3304は座金36の貫通丸穴3604と押圧用波打ちバネ35の貫通丸穴3504を回転可能に挿通し、シャフト33と同外径のシャフト34の貫通丸穴3404を回転可能に挿入する。シャフト34の切欠き付円柱突起3403は取付板32の切欠き付穴3203に嵌挿され、シャフト34の貫通丸穴3404を挿入してきたシャフト33の円柱突起3304の先端にある溝3306に止輪39をかけることにより、取付板32に対してシャフト34は回転不能であるが、シャフト31は回転可能な状態として構成される。また、巻内径がシャフト33とシャフト34の外周よりも小さいためにシャフト33とシャフト34を締付けながら、巻きバネ37がシャフト33とシャフト34に巻付いておりその先端のキング3705はシャフト34の外周上の小穴3405に挿入され巻きバネの位置を固定する。尚、ベース側ヒンジ5も上記構成で作成することができる。

【0031】以上の構成によって、押圧用波打ちバネ35はシャフト33とシャフト34の回転に対し摩擦による制動力を与える。また、シャフト34に固定される巻きバネ37の巻き方向すなわちキング3705からの折れ曲がり方向にシャフト33が回転しようとする場合は巻きバネ37はシャフト33の外周への締付け力を強め、逆方向に回転しようとする場合は締付け力は弱まる。これにより回転方向により選択的に補助力を与えることができる。取付板31は固定用貫通穴302を挿通するネジなどにより本発明のホルダーなどに固定され、取付板32は固定用貫通穴303を挿通するネジなどにより本発明のアームなどに固定される。

【0032】実施の形態4。実施の形態1では、第1の脚部2dと第2の脚部2eはホルダー2の背面に設けら

れているが、ホルダー取付板31または、平面ディスプレイ1の背面に設けてもよい。

【0033】実施の形態5. 実施の形態1における第1の脚部2dは特別な突起ではなくてホルダー2または平面ディスプレイ1に含まれかつ机上に安定して設置できる辺であってもよい。

【0034】

【発明の効果】この発明は、以上に説明したように構成されるので、以下に示すような効果を奏する。アームをホルダーの上部で回動可能に連結する第1の回動部と、上記アームを支えるベースと、該ベースと上記アームを回動可能に連結する第2の回動部とを具備することにより、設置した机上等での平面ディスプレイ等の固定位置を3次元方向で自由に選択できる。

【0035】また、第1の回動部または第2の回動部のうち少なくとも1つが、チルド・スイベル機構であることにより、平面ディスプレイ等を容易に固定できる。

【0036】さらに、第1の回動部または第2の回動部の少なくとも1つが、押圧用波打ちバネを具備する摩擦保持型回動機構であることにより、チルド・スイベル機構を簡易な構造で実現できる。

【0037】また、第1の回動部または第2の回動部の少なくとも1つが、押圧用波打ちバネと回動軸に巻付いたバネを具備するバネ力補助付摩擦保持型回動機構であることにより、平面ディスプレイ等の重量を考慮してチルド・スイベル機構を簡易な構造で実現できる。

【0038】さらにまた、ホルダーの背面下部に第1の脚部を有することにより、机上等の任意位置に固定できる。

【0039】また、上記アームが、上記ホルダーにおいて平面ディスプレイのタッチパネル部分より上部の箇所と連結することにより、ホルダーとアームで三角構造となって、タッチによる力に対して安定した形状を保てる。

【0040】さらに、第1の脚部より背面方向に大きい第2の脚部を上記ホルダーの背面上部に有することにより、平面ディスプレイ等を観察者に見易い角度を持たせて配置することができる。

【図面の簡単な説明】

【図1】 発明の実施の形態1におけるアームスタンドを示す斜視図である。

【図2】 発明の実施の形態1におけるアームスタンドの分解斜視図である。

【図3】 発明の実施の形態1におけるアームスタンドを起立状態にした場合の側面図である。

【図4】 発明の実施の形態1におけるアームスタンドを観測者側に任意位置で引き寄せた場合の側面図である。

【図5】 発明の実施の形態1におけるアームスタンドを観測者側に任意位置で引き寄せた場合の上面図である。

【図6】 発明の実施の形態1におけるアームスタンドを観測者側に任意位置で引き寄せて机102に立てかけた場合の側面図である。

【図7】 発明の実施の形態1におけるアームスタンドを観測者に最も近い位置で引き寄せて机102に寝かせた場合の側面図である。

【図8】 発明の実施の形態2における摩擦保持形回轉機構を有するホルダー付きヒンジ部3の構成を示す図である。

【図9】 発明の実施の形態3におけるバネ力補助付摩擦保持形回轉機構を有するホルダー付きヒンジ部3の構成を示す図である。

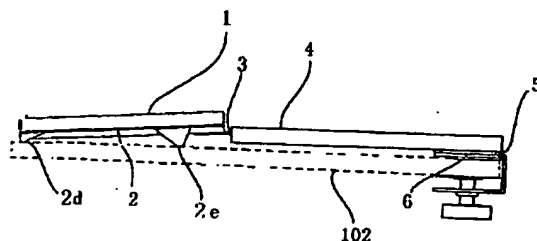
【図10】 従来の平面ディスプレイ用チルトスタンドの構造を示す概略図である。

【図11】 従来の平面ディスプレイ用チルトスタンドの動作を示す側面図である。

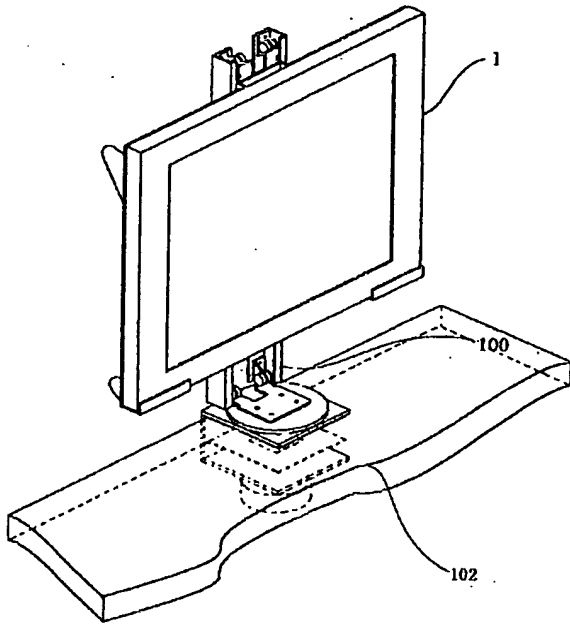
【符号の説明】

100 アームスタンド、 2 ホルダー、 2d 第1の脚部、 2e 第2の脚部、 3 ホルダー側ヒンジ、 31 ホルダー取付板、 32 アーム取付板、 4 アーム、 5 ベース側ヒンジ、 51 ベース取付板、 52アーム取付板、 6 スイベル部、 61 テーブル、 62 押圧ばね、63 座金、 64 スイベル軸、 7 ベース、 8 締付け板、 9 締付けねじ、 10は止輪、 11 スペーサー板。

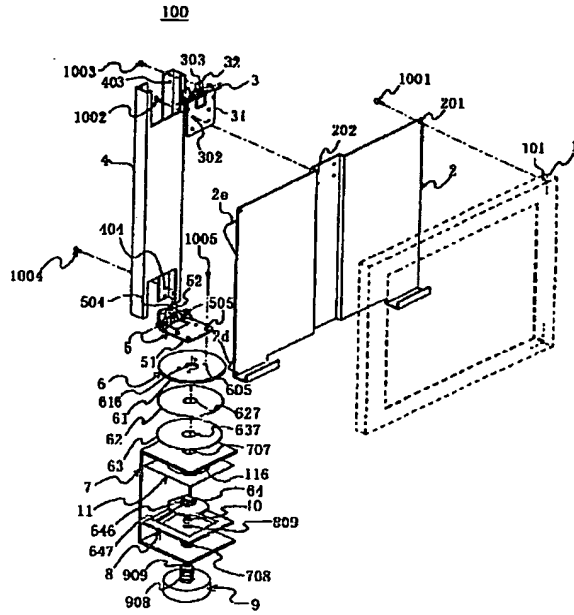
【図7】



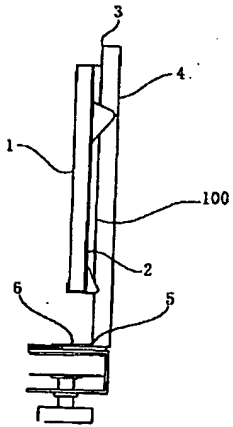
【図1】



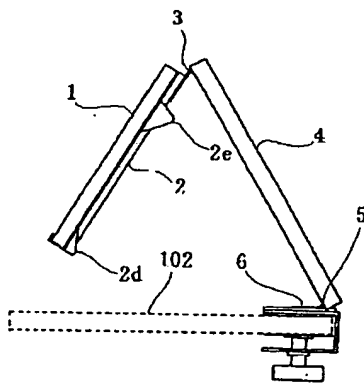
【図2】



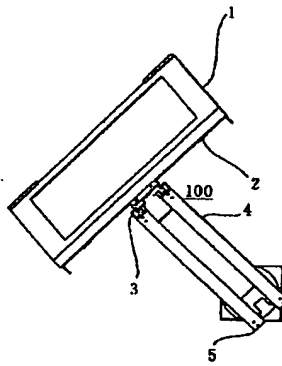
【図3】



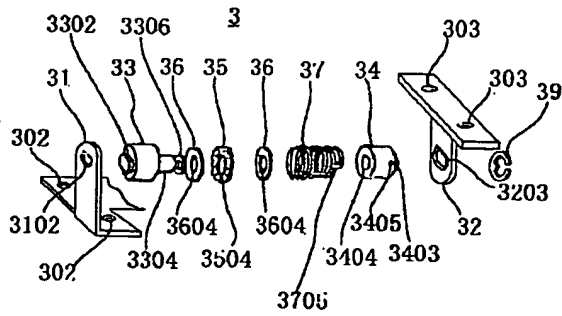
【図4】



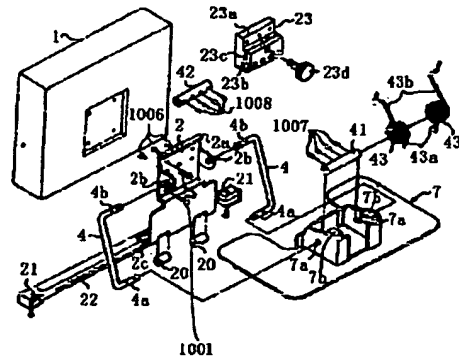
【図5】



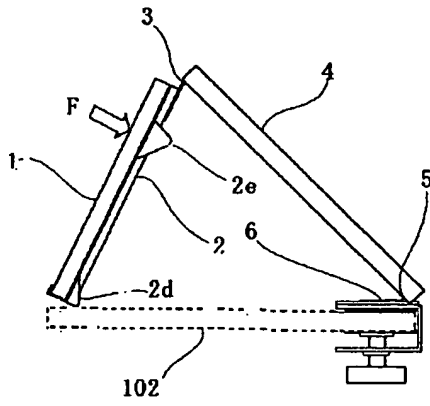
【図9】



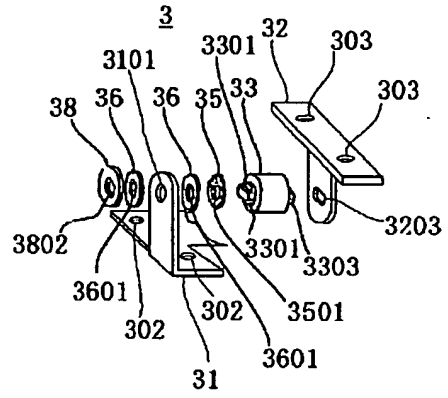
【図10】



【図6】



【図8】



【図11】

